



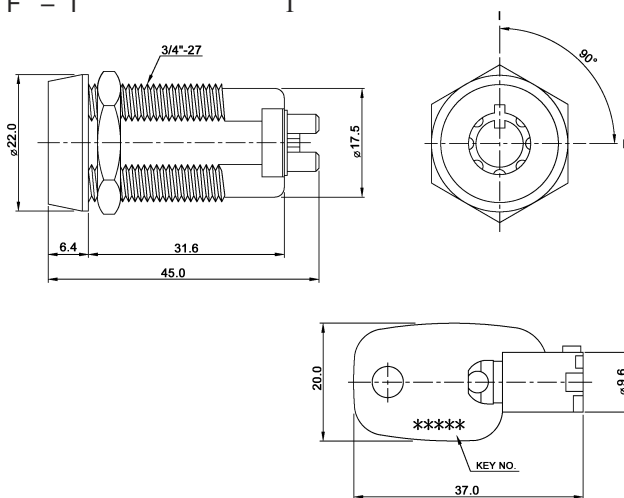
Schlüsselschalter

Technische Daten:

| | |
|--------------------------|--|
| Belastbarkeit: | 250 V~, 2 A; 125 V~, 4 A |
| Kontaktwiderstand: | < 10 mΩ |
| Isolationswiderstand: | > 500 MΩ |
| Prüfspannung: | 1 min mit 1500 V, 50Hz |
| zul. Betriebstemperatur: | -20 °C bis + 70 °C |
| mech. Lebensdauer: | mehr als 10 000 Schaltungen |
| Material: | Gehäuse: Zinkdruckguß, verchromt Kontakte und Anschlüsse: versilbert Schlüssel: Messing vernickelt |
| Schaltwinkel: | 90° |
| Befestigung: | Einlochmontage, Befestigungsgewinde M19x1 mit Abflachung |

Ausführungen:

| Type | Schaltfolgen | Schlüssel abziehbar in Pos. |
|------------|--------------------|-----------------------------|
| MRK 202-1 | F ₀ – F | I |
| MRK 202-2 | F ₀ – F | I, II |
| MRK 202-A | F ₀ – T | I |
| MRK 202-DA | F – T | I |



Es werden jeweils 2 Schlüssel mitgeliefert.